

ORIENTAÇÕES PARA PADRONIZAÇÃO DE DOCUMENTOS TÉCNICOS

REFERENTES A SISTEMAS DE ABASTECIMENTO DE
ÁGUA (SAA) E ESGOTAMENTO SANITÁRIO (SES)

Fundação Nacional de Saúde

**Orientações para Padronização de Documentos
Técnicos referentes a Sistemas de Abastecimento de
Água (SAA) e Esgotamento Sanitário (SES)**

Brasília, 2014



Esta obra é disponibilizada nos termos da Licença Creative Commons – Atribuição – Não Comercial – Compartilhamento pela mesma licença 4.0 Internacional. É permitida a reprodução parcial ou total desta obra, desde que citada a fonte.

A coleção institucional do Ministério da Saúde pode ser acessada, na íntegra, na Biblioteca Virtual em Saúde do Ministério da Saúde: <www.saude.gov.br/bvs>.

Tiragem: 1ª edição – 2014 – 1.000 exemplares

Elaboração, distribuição e informações:

MINISTÉRIO DA SAÚDE

Fundação Nacional de Saúde

Departamento de Engenharia de Saúde Pública (Densp)

Coordenação-Geral de Engenharia e Arquitetura (Cgear)

SAS Quadra 4, Bloco N, 6º andar, Ala Sul

CEP: 70.070-040 – Brasília/DF

Tel.: (61) 3314-6377

Homepage: <http://www.funasa.gov.br>

Editor:

Coordenação de Comunicação Social (Coesc/GabPr/**Funasa**/MS)

Divisão de Editoração e Mídias de Rede (Diedi)

SAS Quadra 4, Bloco N, 2º andar, Ala Norte

CEP: 70.070-040 – Brasília/DF

Capa, projeto gráfico e diagramação:

Impresso no Brasil / **Printed in Brazil**

Ficha Catalográfica

Brasil. Ministério da Saúde. Fundação Nacional de Saúde.

Orientações para Padronização de Documentos Técnicos referentes a Sistemas de Abastecimento de Água (SAA) e Esgotamento Sanitário (SES). – Brasília : Funasa, 2014.

28 p. – (Série A. Normas e Manuais Técnicos)

1. Abastecimento de Água. 2. Rede de Esgoto Sanitário. I. Título. II. Série.

CDU 628

Sumário

Apresentação	5
1 Finalidade	7
2 Considerações gerais	9
3 Codificação de documentos técnicos	11
3.1 Documentos-produto de projetos	11
3.2 Codificação de arquivos	12
4 Forma de apresentação	13
4.1 Formato e dimensões do papel	13
4.1.1 Formatos-padrão	13
4.1.2 Dobramento	13
4.2 Carimbo	14
4.3 Folha de rosto	15
4.4 Ata de reunião	15
5 Apresentação gráfica do desenho	17
5.1 Geral	17
5.2 Escala	17
5.3 Espessura de linhas	17
5.4 Fontes das letras	17
5.5 Fontes das linhas	18
5.6 Cores	18
6 Configuração para plotagem	19
7 Documento em formato de texto e planilhas	21
Referências	23
Anexos	25
Anexo A - Modelo de Carimbo	25
Anexo B - Modelo de Folha de Rosto	26
Anexo C - Modelo de Ata de Reunião	27



Apresentação

A padronização de documentos é um processo que aplica regras a fim de abordar ordenadamente atividades específicas, por exemplo, as relativas à elaboração de projetos de abastecimento de água e esgotamento sanitário.

Portanto, este manual definido pela **Funasa** apresenta, de forma sintética, normas e convenções a serem utilizadas com vistas a garantir qualidade na apresentação de documentos.



1 Finalidade

Estabelecer os requisitos básicos, visando à padronização e uniformização de documentos técnicos relativos aos contratos de prestação de serviços especializados em consultoria para elaboração de diagnósticos, estudos de concepção e viabilidade (Relatório Técnico Preliminar – RTP), serviços de campo, projetos básicos e executivos de engenharia e estudos ambientais para sistemas de abastecimento de água e/ou sistemas de esgotamento sanitário.



2 Considerações gerais

Os projetos técnicos elaborados deverão observar as normas da Associação Brasileira de Normas Técnicas (ABNT).

Os relatórios, desenhos e memoriais, dentre outros, deverão obedecer às unidades do Sistema Métrico Internacional. Se houver necessidade de citar outras unidades, os valores expressos serão indicados entre parênteses, ao lado da correspondente unidade oficial.

O projeto e a documentação pertinente serão, obrigatoriamente, apresentados em língua portuguesa, excluídos os eventuais termos técnicos específicos.

O uso desta especificação técnica não dispensa o técnico de conhecimentos de operação do sistema CAD, de conhecimentos básicos do sistema operacional de microcomputadores e dos conhecimentos específicos da atividade sob sua responsabilidade.

Os documentos tipo desenho deverão ser gerados no formato do *software* AutoCAD®. Restringir o uso do AutoCAD® apenas a desenhos (para os demais documentos usar, por exemplo, *softwares* como o editor de texto Microsoft Word® ou a planilha eletrônica Microsoft Excel®).

Os desenhos gerados em AutoCAD® deverão ser entregues em arquivo com extensão “.dwg” e poderão ser apresentados, também, em formato “.pdf” ou “.plt”, com intuito de facilitar na plotagem de documentos.

Todas as logomarcas da **Funasa**, reproduzidas nos documentos de projeto, deverão estar rigorosamente de acordo com os modelos estabelecidos no Manual de Padronização Visual da **Funasa**.

Todos os documentos do projeto devem ser entregues em arquivos magnéticos. Caso o documento exista apenas no formato papel, o mesmo deverá ser convertido para o meio magnético.



3 Codificação de documentos técnicos

3.1 Documentos-produto de projetos

Os documentos-produto de projetos deverão ser numerados conforme codificação apresentada a seguir:

DE-2012.011-RJ.RCL-SES-RED.001 = 0

|---|-----|-----|---|-----|-----|-----|-----|

1 2 3 4 5 6 7 8 9

Campo 1: Tipo de documento

- DE – Desenho;
- MD – Memorial descritivo;
- MC – Memorial de cálculo;
- PL – Planilha de cálculo;
- PO – Planilha orçamentária;
- ET – Especificações técnicas.

Campo 2: Ano de assinatura do contrato

Campo 3: Número do contrato

Campo 4: Estado

Campo 5: Município

Identificar cada município com uma sigla de três letras. Ex.: Rio Claro – RCL.

Campo 6: Tipo de sistema

- SAA – Abastecimento de água;
- SES – Esgotamento sanitário.

Campo 7: Etapa/serviço

- DIA – Diagnóstico;
- CON – Estudo de concepção;
- STP – Serviços topográficos;

- SGT – Serviços geotécnicos;
- ESO – Ensaio de caracterização do solo;
- AQA – Análise da qualidade da água;
- RED – Rede coletora;
- EEE – Estação elevatória de esgotos;
- ETE – Estação de tratamento de esgotos;
- CAD – Cadastro e adequação dos projetos;
- AMB – Estudo ambiental;
- ELT – Projeto elétrico;
- EST – Projeto estrutural;
- AUT – Projeto de automação;
- TRV – Projeto de travessias.

Campo 8: Número sequencial de documentos

Campo 9: Indicação de revisão

No exemplo indicado, o documento não foi revisado, ou seja, revisão zero (=0).

3.2 Codificação de arquivos

A padronização do nome dos arquivos visa evitar a existência de diferentes arquivos com o mesmo nome, bem como possibilitar a sua identificação.

Os arquivos dos documentos técnicos devem ser codificados conforme o exemplo abaixo.

Nº Documento
DE-2012.011-RJ.RCL-SES-RED.001=0

Nº Arquivo
DE-2012.011-RJ.RCL-SES-RED.001=0 <EXTENSÃO>

O nome do arquivo magnético deve coincidir com o número do documento. O carácter “=” será utilizado como separador da revisão por ser neutro e válido para nome de arquivos.

4 Forma de apresentação

4.1 Formato e dimensões do papel

4.1.1 Formatos-padrão

De acordo com a Norma da ABNT – NBR 10068.

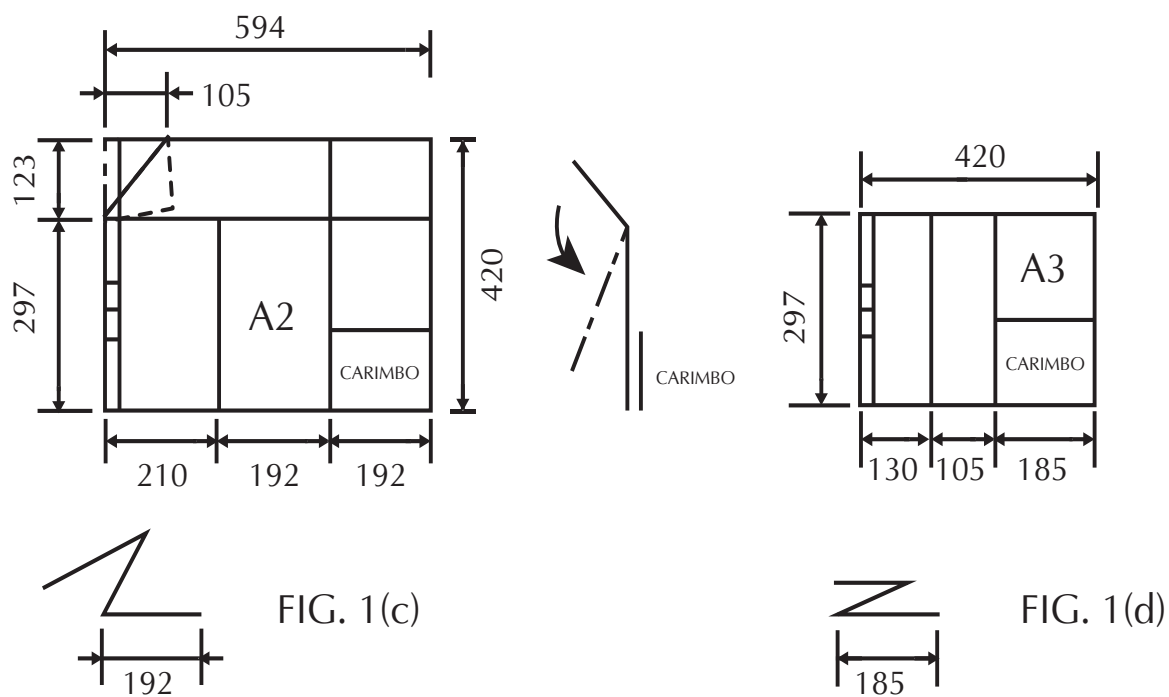
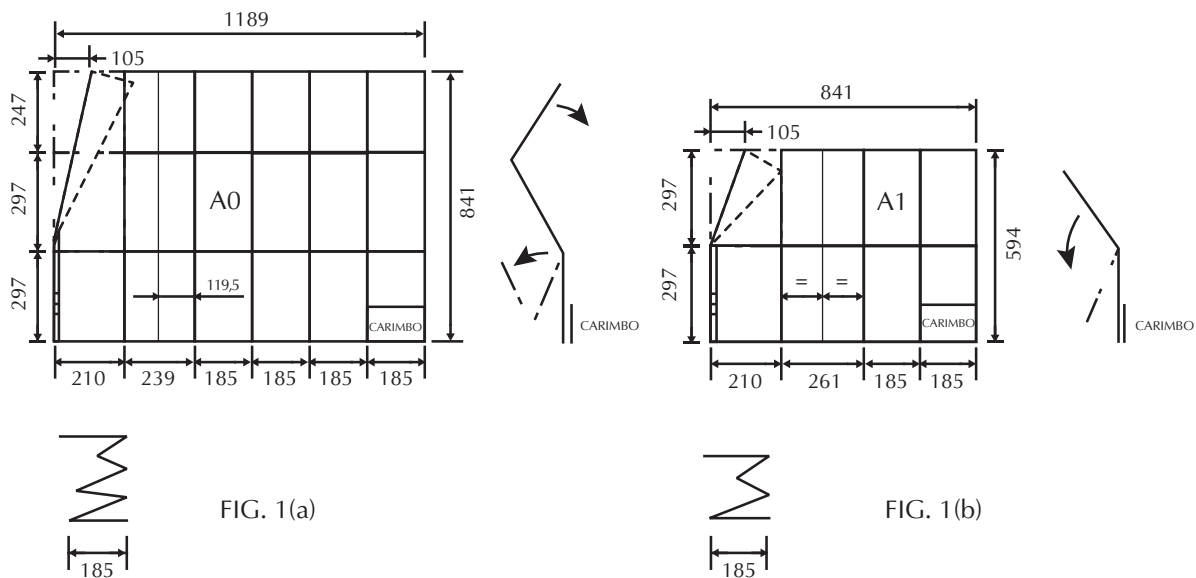
Denominação	Dimensões (mm) - Na linha de corte
A0	841 x 1189
A1	594 x 841
A2	420 x 594
A3	295 x 420
A4	210 x 297

Obs.: quando for necessária a utilização de formatos alongados, aumentar a largura em 185mm.

Formato	Marquem a partir da linha de corte (mm)	
	Esquerda	Direita/Sup./Inf.
A0	25	10
A1	25	10
A2	25	7
A3	25	7
A4	25	7

4.1.2 Dobramento

O dobramento das folhas de formato A0, A1, A2 e A3, para fixação em pasta ou classificadores A4, pode ser efetuado de acordo com as indicações das figuras 1(a), 1(b), 1(c) e 1(d).



4.2 Carimbo

O carimbo inclui, em parte ou no todo, as seguintes informações:

- Campo de revisão do projeto;
- Identificação da **Funasa**;
- Identificação da empresa prestadora de serviço;
- Título do desenho;
- Escala;

- Responsável técnico;
- Reg. CREA;
- Programa;
- Município/Área;
- Título;
- Data;
- Escala;
- Prancha;
- Arquivo.

O Anexo 1 apresenta modelo de carimbo padronizado a ser utilizado nos projetos.

4.3 Folha de rosto

A folha de rosto acompanha o documento em formato de texto, podendo-se utilizar o exemplo do Anexo 2.

4.4 Ata de reunião

As reuniões para fins de gerenciamento do contrato deverão ser registradas em ata, podendo-se utilizar o exemplo do Anexo 3.



5 Apresentação gráfica do desenho

5.1 Geral

Cada desenho (folha) deverá corresponder a um único arquivo eletrônico (extensão .dwg). Todas as referências não usadas devem ser eliminadas do desenho. Não usar XREFs, ou seja, não completar o desenho usando referências a outros desenhos.

Limpar o desenho antes de sua finalização, eliminando rascunhos fora de suas bordas e eventuais desenhos de referência anexados. Salvar o desenho, preferencialmente, apenas com sua vista principal aberta em *zoom* máximo.

Colocar o desenho, sempre que possível, na origem do sistema de coordenadas, correspondendo ao limite inferior esquerdo da borda do desenho.

5.2 Escala

A escala do desenho deverá, obrigatoriamente, constar na legenda e obedecer aos parâmetros estabelecidos nas especificações técnicas do respectivo termo de referência, anexo ao edital de contratação dos serviços.

Ressalta-se que a disposição dos componentes do desenho nas pranchas (plantas, cortes, detalhamentos, quadro com lista de materiais, dentre outros) deve aproveitar ao máximo o espaço do formato de desenho adotado, de forma que se obtenha uma aparência compacta.

5.3 Espessura de linhas

As espessuras dos diversos tipos de linhas (cotas, chamada, letras, limites de desenho, etc.) devem ser determinadas de acordo com a norma de desenho técnico aplicável ao documento de projeto.

A correlação entre cores e espessura das linhas que preferencialmente deve ser adotada é apresentada a seguir no item 7 – Configurações para plotagem.

Caso outras correlações seja utilizadas deve-se incluir a tablea de equivalência entre cores e espessura de linhas.

5.4 Fontes das letras

É livre a utilização das fontes-padrão de letras fornecidas pelo sistema AutoCAD®. No entanto, é recomendado o uso da fonte “Simplex Roman” por ser aquela tradicionalmente usada em desenhos feitos a normógrafo.

O uso de outras fontes deve ser evitado, especialmente fontes criadas e não existentes no sistema AutoCAD®. No caso do uso de fontes especialmente criadas, os arquivos das mesmas deverão ser fornecidos juntamente com o desenho.

5.5 Fontes das linhas

Os tipos de linhas devem ser aqueles fornecidos com o sistema AutoCAD® (arquivo ACAD.LIN). Somente em casos excepcionais, em que não exista um tipo padrão de linha, pode-se criar um novo tipo. Neste caso, será necessário fornecer o arquivo CAD.LIN modificado, juntamente com o arquivo do desenho.

Usar os tipos de hachuras-padrão fornecidos com o sistema AutoCAD® (arquivo ACAD.PAT).

5.6 Cores

Minimizar o uso de cores, considerando o resultado obtido quando o documento for impresso em impressoras monocromáticas, bem como quando visualizado diretamente na tela do computador. Cores fracas (amarelo, azul claro, etc.) e sem contraste com o fundo, dificultam a visualização.

6 Configuração para plotagem

Os desenhos deverão ser plotados com as seguintes especificações de espessura de pena e cores:

Nº da cor	Cor	Espessura da linha
1	vermelho	0.1
2	amarelo	0.2
3	verde	0.3
4	cyan	0.4
5	azul	0.5
6	magenta	0.6

Outras espessuras de linha podem ser utilizadas, desde que observado o item 6.3.



7 Documento em formato de texto e planilhas

Utilizar apenas as fontes tipo “True-Type”, que acompanham, adotando, preferencialmente, as fontes “Arial”, “Times New Roman” ou “Courier”.

Para que a formatação do documento não se altere em diferentes impressoras, desabilitar a opção “Usar a métrica da impressora para formatar o documento”, entrando na guia “Ferramentas”, “Opções”, “Compatibilidade”, ou ferramenta similar do editor de texto.

Caso a versão utilizada seja Microsoft Word 2007 ou posterior, deve-se ir em “Botão do Microsoft Office”, “Opções do Word”, “Avançado” e na seção “Opções de compatibilidade para” marcar “Microsoft Office 2007” e, em seguida expandir “Opções de Layout”.

Para manter o tamanho do arquivo eletrônico o menor possível, desabilitar a opção “Permitir gravação rápida”, entrando na guia “Ferramentas”, “Opções”, “Salvar”, ou ferramenta similar do editor de texto.

Nas versões Microsoft Word 2007 ou posterior, não há necessidade desta verificação visto que esta opção não está disponível.

Ajustar as margens do documento de forma a possibilitar uma impressão sem perdas, tanto em impressoras tipo *laser*, como em Jato de Tinta.

Considerar a necessidade de margem esquerda maior para a encadernação do documento.

Em documentos que utilizem legenda-padrão normalizada, adotar as margens conforme estipuladas na Norma, aplicável somente se maiores que os valores recomendados para impressão.

Minimizar o uso de cores, considerando o resultado obtido quando o documento for impresso em impressoras monocromáticas, bem como quando visualizado diretamente na tela do computador. Cores fracas (amarelo, azul claro, etc.) e sem contraste com o fundo dificultam a visualização.

Quando partes de um documento forem geradas em outros *softwares*, fazer a importação para o mesmo arquivo, reunindo-o no mesmo arquivo eletrônico.

Excepcionalmente, quando a importação de arquivos eletrônicos (com tamanho excessivo) inviabilizar a edição do documento, permite-se a edição em mais de um arquivo.

Referências

ABNT NBR 5339: 2002 – Papel e cartão – Tolerâncias de formatos e gramaturas.

ABNT NBR 6024: 2012 – Informação e documentação – Numeração progressiva das seções de um documento – Apresentação.

ABNT NBR 6492: 1994 – Representação de projetos de arquitetura.

ABNT NBR 8196: 1999 – Desenho técnico – Emprego em escalas.

ABNT NBR 8402: 1994 – Execução de caracter para escrita em desenho técnico – Procedimento.

ABNT NBR 8403: 1984 – Aplicação de linhas em desenhos – Tipos de linhas – Largura de linhas – Procedimento.

ABNT NBR 8404: 1984 – Indicação do estado de superfícies em desenhos técnicos – Procedimento.

ABNT NBR 10067: 1995 – Princípios gerais de representação em desenho técnico – Procedimento.

ABNT NBR 10068: 1987 – Folha de desenho – Leiaute e dimensões – Padronização

ABNT NBR 10126: 1998 – Cotagem em desenho técnico – Procedimento.


ABNT NBR 10582: 1988 – Apresentação da folha para desenho técnico – Procedimento.



Anexo A - Modelo de Carimbo

REV.	DESCRIÇÃO	DATA	EXEC.	VERIF.	APROV.
CONTRATADA:		CONTRATO Nº 011/2012			
		RESP. TEC.: XXXXXXXXXXXXXXXXXXXX			
		REG. CREA: NNNNNNNNNNNNNNNNN			
 <p>Ministério da Saúde Fundação Nacional de Saúde</p>		<p>SUPERINTENDÊNCIA ESTADUAL DO RIO DE JANEIRO</p> <p>Divisão de Engenharia de Saúde Pública</p>			
CONTRATANTE: FUNASA - Fundação Nacional de Saúde					
PROGRAMA: Programa de Aceleração do Crescimento - PAC 2					
MUNICÍPIO/ÁREA: MUNICÍPIO DE RIO CLARO Distrito de Passa Três					
TÍTULO: SISTEMA DE ESGOTAMENTO SANITÁRIO Rede Coletora de Esgotos Planta geral					
DATA: 01/01/2012		ESCALA: 1/1000		PRANCHA:	
ARQUIVO: DE-2012.011-RJ.RCL-SES-RED.001=0				01/10	

Anexo B - Modelo de Folha de Rosto

	MEMÓRIA DE CÁLCULO		ARQUIVO : MC-2012.011-RJ.RCL-SES-RED.001=0						
	CONTRATANTE: FUNASA – FUNDAÇÃO NACIONAL DE SAÚDE			CONTRATO: 011/2012					
	PROGRAMA: PAC 2			DATA: 01/03/2012					
	MUNICÍPIO/ÁREA: MUNICÍPIO DE RIO CLARO DISTRITO DE PASSA TRÊS			FOLHA:					
INCLUIR LOGOTIPO DA CONTRATADA	TÍTULO:								
	SISTEMA DE ESGOTAMENTO SANITÁRIO – REDE COLETORA MEMÓRIA DE CÁLCULO								
ÍNDICE DE REVISÕES									
REV.	DESCRIÇÃO E/OU FOLHAS ATINGIDAS								
0	EMISSÃO ORIGINAL								
	REV. 0	REV. A	REV. B	REV. C	REV. D	REV. E	REV. F	REV. G	REV. H
DATA									
PROJETO									
EXECUÇÃO									
VERIFICAÇÃO									
APROVAÇÃO									



FUNASA

FUNDAÇÃO NACIONAL DE SAÚDE

Missão

Promover a saúde pública e a inclusão social por meio de ações de saneamento e saúde ambiental.

Visão de Futuro

Até 2030, a Funasa, integrante do SUS, será uma instituição de referência nacional e internacional nas ações de saneamento e saúde ambiental, contribuindo com as metas de universalização de saneamento no Brasil.

Valores

- Ética;
- Eqüidade;
- Transparência;
- Eficiência, Eficácia e Efetividade;
- Valorização dos servidores;
- Compromisso socioambiental.



Fundação
Nacional
de Saúde



Ministério da
Saúde

